

یاتاقان‌ها

یک قطعه به تمامی یاتاقان‌ها جوشکاری شده است. میله‌های کناری و قلابهای غلتک برای تأمین استحکام زیاد در زمان اتصال ماشین کاشت به سیکلوتیلار و همچنین کاهش دوره‌های زمانی سرویس دستگاه در طی عملیات سنگین خاک‌ورزی در نظر گرفته شده‌اند.

سیکلو تیلرهای جدید سری SK با تجهیزات و قطعات قابل اطمینان که قبلاً در مدل‌های UKS استفاده می‌شد، از ژانویه 2004 ساخته شده‌اند. اهداف اصلی طراحی این دستگاه جدید ارتقاء قابلیت‌های این دستگاه بوده است. ساخت این دستگاه برای رسیدن به دیدگاهی خوب، قوی و مدرن و همچنین استفاده راحت‌تر است.

SK



محافظ جلویی

محافظ جلویی بین صفحات کناری برای افزایش استقامت دستگاه جوشکاری شده است. این محافظ باعث بی سروصدا کار کردن چرخ دندها و افزایش ضریب ایمنی می‌شود.

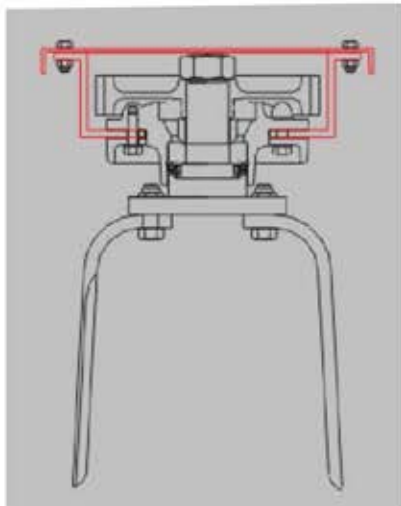
غلتک یکپارچه

بازوهای غلتک، صفحات کناری و میله‌های حامی به نوع غلتک بستگی دارند. با تغییر یعنی از این قطعات امکان اتصال هر نوع غلتک وجود دارد.



شکل جدید جعبه دنده روتورها (گردنده‌ها)

جعبه بصورت LA شکل در پایین با ضخامت هشت میلی متر و صفحه شش میلی متری در بالا ساخته شده است که موجب درزبندی دقیق‌تر بین دو قطعه، کارکرد بی سروصدا چرخ دندها و تثبیت موقعیت گیربکس می‌شود.



تثبیت گیربکس با قفلنج مجهز به پین قفل شونده

گیربکس به صفحه جوشکاری شده روی پیچ شده است. برای بالا بردن ضریب ایمنی و ثبات کامل موقعیت پینیون و کران ویل، این قطعه استفاده شده است. دو پین قفلی بین صفحه و قفلنج گیربکس قرار دارد که پیچ‌ها را از گشتاور بیجش محافظت می‌کند.



ماله متصل به غلتک

کلوخ شکن قابل تنظیم به غلتک متصل است با تغییر تنظیمات غلتک ماله نیز نسبت به غلتک تنظیم می‌شود.



گل پاک کن‌های قابل تنظیم غلتک

گل پاک‌کن‌های غلتک به طرف بالا و پایین با توجه به نوع خاک و شرایط کار تنظیم می‌شوند.

CONCEPT
MACHINE AGRICOLE
TERUGINI

ایرانیان
مدرن
شرکت مزرعه
Mazrae Modern Iranian Co.

نشانی دفتر مرکزی: گلستان، گرگان، خیابان جمهوری اسلامی
مقابل اقتصاد، نیش جمهوری ششم
کد پستی: ۴۹۱۸۹-۹۵۹۹۷
تلفن: ۰۱۷-۳۲۴۳۳۸۸۱-۲ ، ۰۱۷-۳۲۴۲۰۰۸۲
نمابر: ۰۱۷-۳۲۴۲۴۴۷۴
کارخانه: گلستان، گرگان، شهرک صنعتی آق قلا، فاز ۳، قطعه ۳۷ کد پستی: ۴۹۳۱۱-۶۹۳۳۸
تلفن: ۰۱۷-۳۴۵۱۳۳۶۵۱-۶۰ ، ۰۱۷-۳۴۵۱۳۳۵۷۶
نمابر: ۰۱۷-۳۴۵۱۳۳۵۷۶